

# Закон Ома

$$I = \frac{U}{R}$$

Для участка цепи с ЭДС

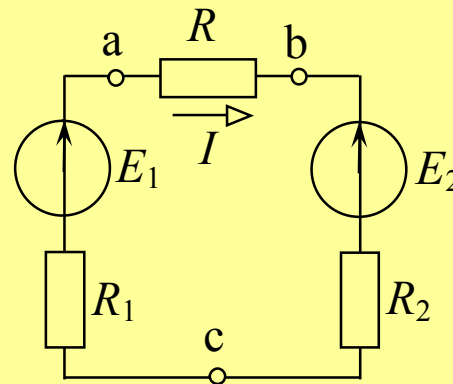
$$I = \frac{\pm E \pm U}{R}$$

$$I = \frac{E_1 - U_{ac}}{R_1}$$

$$I = \frac{-E_2 + U_{bc}}{R_2}$$

Для участка цепи

$$I = \frac{U_{ab}}{R}$$



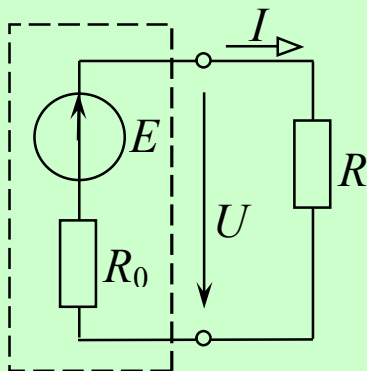
Для замкнутой цепи

$$I = \frac{\sum E}{\sum R}$$

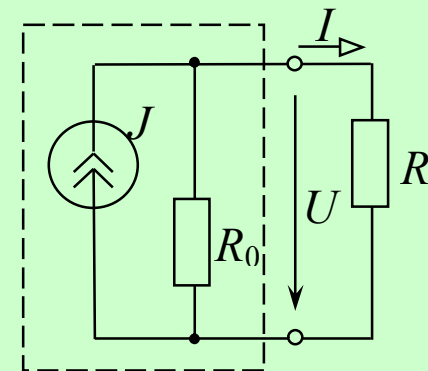
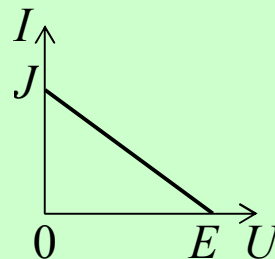
$$I = \frac{E_1 - E_2}{R_1 + R_2 + R}$$

Схемы замещения источников

$$I = \frac{E - U}{R_0}$$



$$J = \frac{E}{R_0}$$



$$I = J - \frac{U}{R_0}$$